



Codice Modello N8384

revisione 00 del 27-01-15
(annulla la precedente)

Designer: CENTRO STUDI NICOLETTI HOME

Struttura: legno di abete, multistrato ricoperto di poliuretano espanso.

Sistema di molleggio: cinghie elastiche.

Imbottitura Seduta: cuscini di seduta in poliuretano espanso ecologico ricoperto con falda 100% poliestere.

Sfoderabilità: interamente sfoderabile.

Piedi di serie: PM921, in metallo verniciato GRAUBRAUN h. 12 cm.

Versioni optional: cuscino bracciolo (683), composto da un rullo e un cuscino in miscela di piume, può essere utilizzato sia come poggiatesta che come cuscino bracciolo. Spalliera (879), in miscela di piume con supporto di poliuretano espanso rivestito. Rullo (750) in miscela di piume.

Densità sedute e spalliere

Mercati	Seduta	Spalliera
I	35 Medio	35 + piuma
D - NL - CH		
USA		
GB - California	35 ignifugo	35 + piuma ignifugo
Altri mercati	35 Medio	35 + piuma

Nota: Quando nella tabella non è indicato alcun valore occorre far riferimento al campo 'Altri mercati'.

Rivestimenti

	consigliato	non consigliato	non possibile
pelli spessorate			✓
pelli sottili elastiche			✓
pelli naturali			✓
tessuto	✓		
microfibra	✓		
mistocrosta			✓
DeLuxe			✓
multirivestimento			✓
multicolore	✓		

Nota: per i modelli non sfoderabili sono disponibili solo i tessuti in tinta unita abilitati.

MULTICOLORE: realizzabile, nello stesso articolo di tessuto o microfibra, in doppio colore: 1° colore: base scocca; 2° colore: cuscino seduta.

Multiriv. / Componenti / Vers. Optional



683_



mood_879



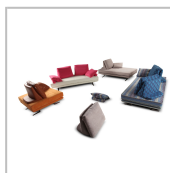
rullo

Piedi



PM921

Pouf



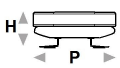
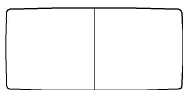
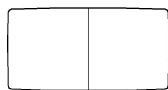
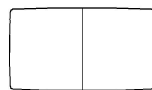

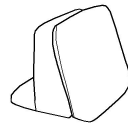
Con riserva di apportare per esigenze di produzione, senza alcun preavviso, modifiche nei materiali, nei rivestimenti e nelle dimensioni del prodotto presentati nella scheda tecnica. Le dimensioni e il volume riportati hanno valore indicativo essendo soggette alle tolleranze dei processi di produzione.



↑ piegare lungo la linea tratteggiata ↑

n_mood

NICOLETTIHOME

L Lunghezza - H Altezza - P Profondità - HS Altezza di seduta - PS Profondità di seduta
Le dimensioni si riferiscono al massimo ingombro.

					
dimensioni	L 225 H43 P105 HS- PS-	L 205 H43 P105 HS- PS-	L 185 H43 P105 HS- PS-	L 105 H43 P105 HS- PS-	L 67 H50 P46 HS- PS-
codice versione	157	158	159	160	879
Descrizione	base 105x225	base 105x205	base 105x185	base 105x105	spalliera

	
L 50 H22 P55 HS- PS-	L 13 H13 P47 HS- PS-
683	750
cuscino bracciolo	rullo

↓ piegare lungo la linea tratteggiata ↓